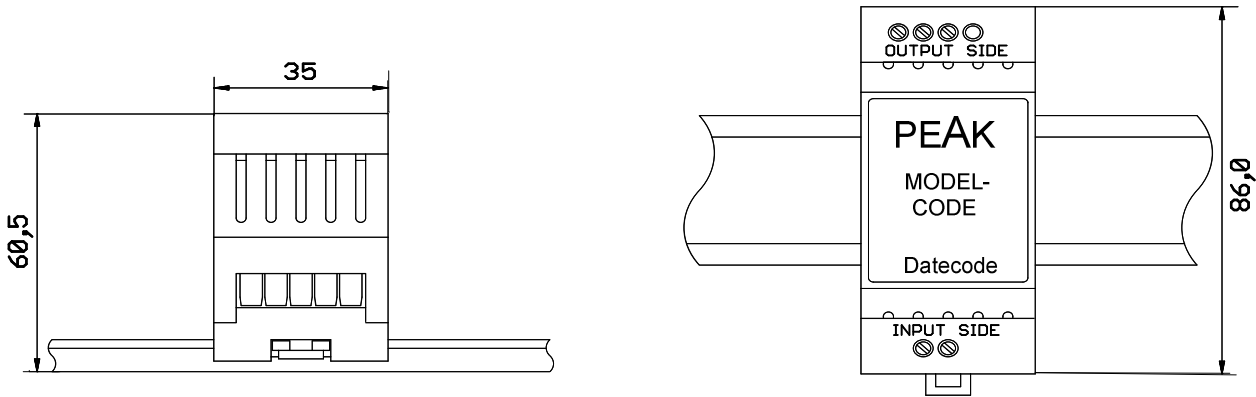


## Hutschienen Modul PHM1-Vx für DC/DC Wandler bis zu 25x50mm



*Gehäusematerial : Oberteil (Lexan), Unterteil (Noryl) . Brennbarkeitsklasse UL94-V0  
Gehäuseoberteil mit Belüftungsschlitz für optimierte Kühlung*

Das PHM1-Vx Module kann DC/DC Wandler aufnehmen in der Bauform (DIP24 / 1.5Watt ..... 8Watt) oder 25x50mm (1"x2" / 10 ...15Watt). Es ist geeignet für die Montage in die DIN Hutschiene TS35

- Version V1 Das Grundmodell beinhaltet das Unterteil mit Hutschieneclip, der Basisplatte für die Aufnahme aller relevanten Bauteile, Schraubklemmen und eingelöteten DC/DC Wandler ihrer Wahl.
- Version V2 Ausstattungsvariante mit Oberteil und Typenschild. Alle anderen Features sind wie bei V1.
- Version V3 beinhaltet zusätzlich eine reversible Polymersicherung, LED für Betriebsanzeige, Stützkondensatoren zur Verbesserung der EMV bzw. der Restwelligkeit, Verpolungsschutz und Surpressordiode für den Überspannungsschutz .
- Option PEAK bietet auch die Unterstützung der Ausgangsspannungstrimmung und der Remote ON/OFF Funktion an, sofern der gewählte DC/DC Wandler diese Features bietet. Auf Anfrage, sind auch kundenspezifische Konfigurationen möglich.